

**Questions, problems, need help?**

Call our customer service department at  
1-866-839-2888, 8 a.m. - 5 p.m., EST, Monday - Friday

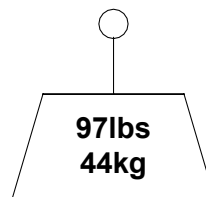
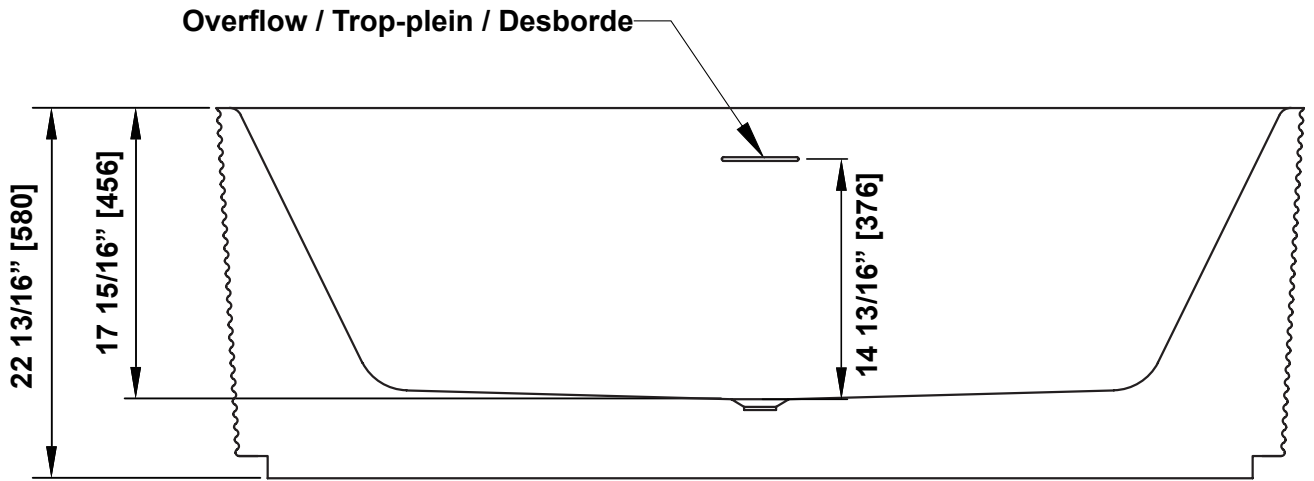
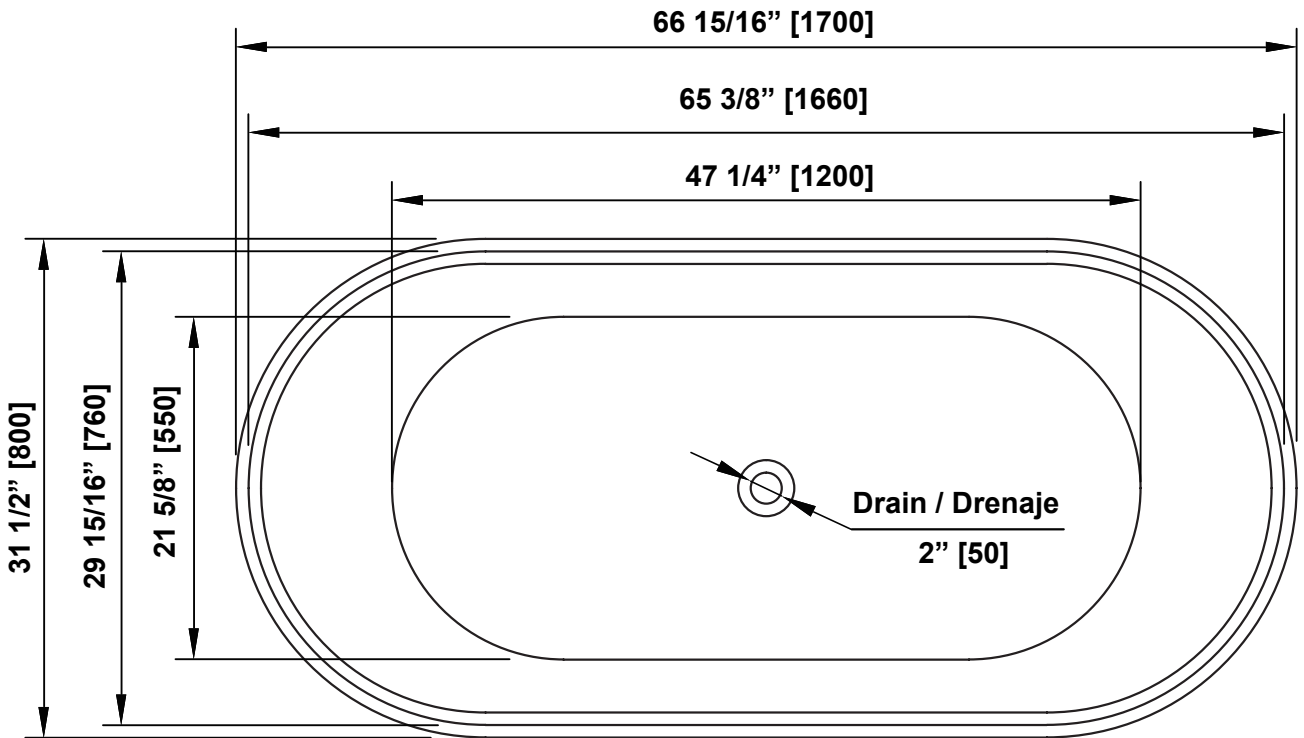
**Questions, problèmes ou besoin d'aide?**

Contactez notre service à la clientèle au  
1-866-839-2888, du lundi au vendredi de 8h00 à 17h00 HNE.

**Preguntas, problemas o necesita ayuda?**

Llame a nuestro departamento de servicio al cliente al  
1-866-839-2888, 8 am. - 5 pm., HDE, Lunes a Viernes.

**SPECIFICATION  
SPÉCIFICATIONS  
ESPECIFICACIONES**



Measures: inch [millimeter]  
Mesures: pouce [millimètre]  
Medidas: pulgadas [milímetros]

**FLOOR TRACING TEMPLATE  
GUIDE DE TRAÇAGE  
GUÍA DE SEGUIMIENTO**



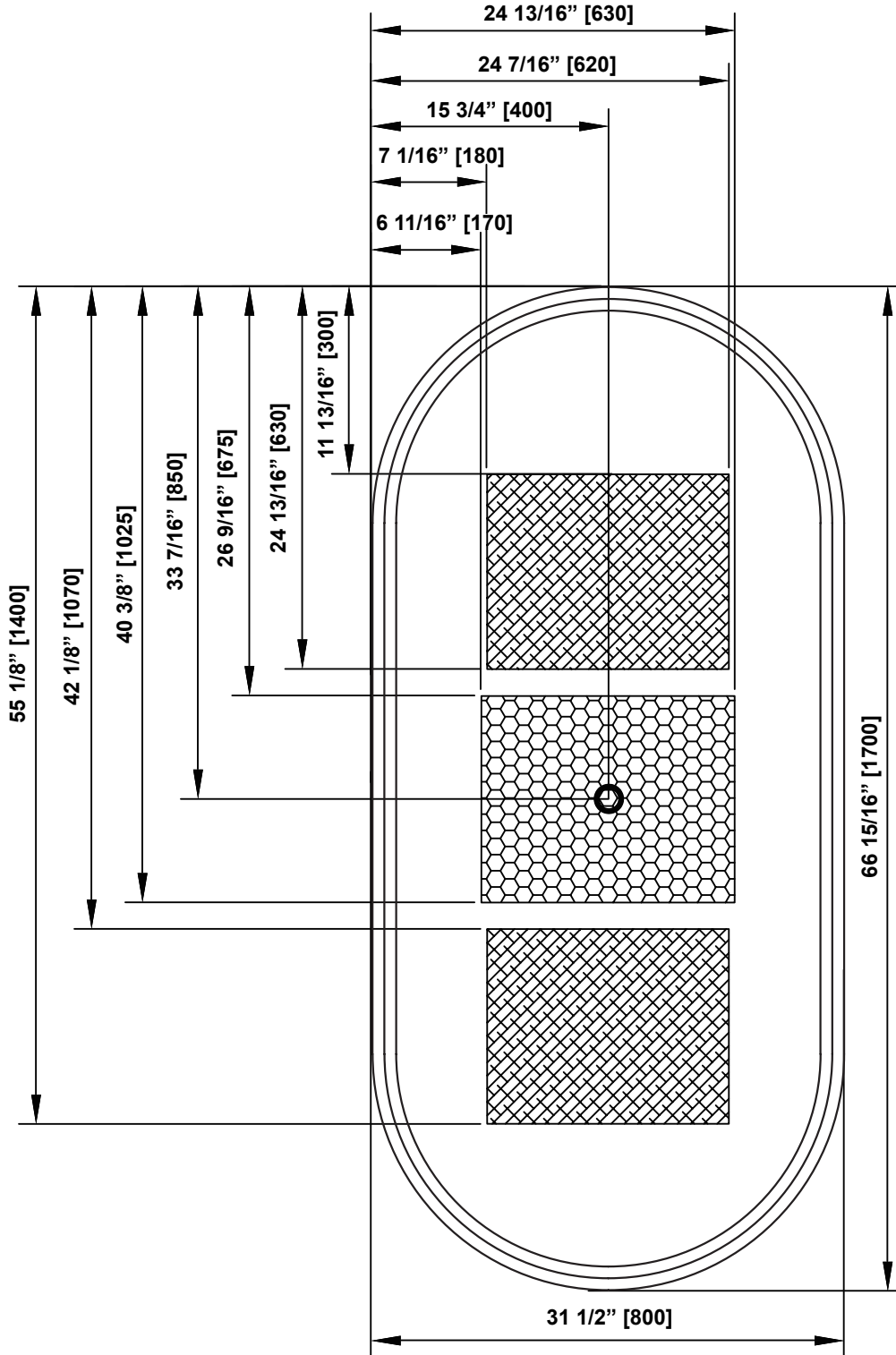
Floor cut-out for P-trap  
Ouverture dans le plancher pour p-trap  
Abertura en el piso de p-trampa



Rough-in zone for waste pipe  
Zone indiquée pour tuyau d'évacuation  
Zona para la tubería de desagüe



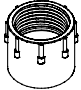


Drain  
Drain  
Drenaje



Measures: inch [millimeter]  
Mesures: pouce [millimètre]  
Medidas: pulgadas [milímetros]

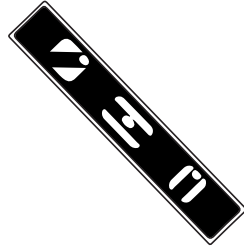
**PART LIST  
LISTE DES PIÈCES  
LISTA DE PIEZAS**

PART # # DE PIÈCE PARTE #	DESCRIPTION DESCRIPTION DESCRIPCIÓN	QUANTITY QUANTITÉ CANTIDAD	CODE CODE CÓDIO
	OVE FLEX-H2 flexible pipe (NOT SUPPLIED) OVE FLEX-H2 tube flexible (NON FOURNI) OVE FLEX-H2 tubo flexible (NO INCLUIDO)	--	Available upon request. Call our customer service. Disponible sur demande. Appelez notre service client. Disponible bajo pedido. Llame a nuestro servicio.
	OVE FLEX-P flexible P-trap (NOT SUPPLIED) OVE FLEX-P siphon-P flexible (NON FOURNI) OVE FLEX-P trampa-P flexible (NO INCLUIDO)	--	Available upon request. Call our customer service. Disponible sur demande. Appelez notre service client. Disponible bajo pedido. Llame a nuestro servicio.
	1-1/2 NPSM to SCH40 Pipe Adapter Raccord 1-1/2 NPSM à Tuyau SCH40 Adaptador 1-1/2 NPSM à SCH40 Tubo	1	99BTU0013

**TOOLS REQUIRED  
OUTILS REQUIS  
HERRAMIENTAS NECESARIAS**



Pencil  
Crayon  
Lápiz



Level  
Niveau  
Nivel



Drill  
Perceuse  
Taladro



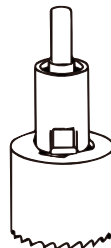
Silicone  
Silicone  
Silicona



Measuring Tape  
Ruban à mesurer  
Cinta medidora



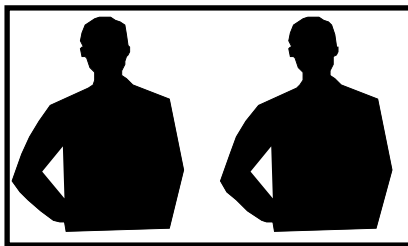
Adjustable key  
Clé ajustable  
Llaves ajustables



Hole saw  
Scie emporte pièce  
Sierra perforadora

**Plus:**  
Fabric cloth to protect the bath.  
**Plus :**  
Tissu pour protéger le bain.  
**Más:**  
Tela para proteger la bañera.

**CAUTION  
ATTENTION  
ATENCIÓN**



**You will need at least two people to install this product properly.**

In order to reduce the risks of personal injuries, do not support or lift the bathtub by the rim. Provide adequate support under the feet.

The distributor is not responsible for any damage to the unit or personal property caused by improper installation. If you disregard instructional warnings, you will void your warranty and possibly deal with water damage.

- Unpack and inspect the bathtub for damage. Return the bathtub to the carton until you are ready to install.
- Install the bathtub on an adequately supported, level floor.
- Before installation, ensure proper access to the final plumbing connections.

**L'installation de ce produit requiert la participation d'au moins deux personnes.**

Afin d'éviter les risques de blessures, ne pas soulever la baignoire par les rebords. Fournissez un support adéquat sous les pieds du bain.

Le distributeur se dégage de toute responsabilité pour tout dommage au bain ou à la propriété résultant d'une installation inadéquate. Si vous ignorez les recommandations, votre garantie sera nulle et vous pourriez subir des dégâts d'eau.

- Déballez la baignoire et examinez-la soigneusement pour déceler tout dommage. Remettre la baignoire dans son emballage de protection en attendant de commencer l'installation.
- Cette baignoire doit avoir le support nécessaire sur un sol mis à niveau.
- Avant l'installation, assurez-vous d'avoir suffisamment d'accès pour toute la plomberie finale.

**Se necesitan al menos dos personas para instalar este producto correctamente.**

Riesgo de lesiones personales. No sostenga ni levante la bañera por el borde. Coloque un soporte adecuado debajo de los pies.

El distribuidor no se responsabiliza de ningún daño a la unidad ni a propiedades personales causados por la instalación inadecuada. Si usted ignora las advertencias de instalación, perderá la garantía y podría sufrir daños causados por fuga de agua.

- Desempaque e inspeccione la bañera para detectar cualquier daño. Vuelva a colocar la bañera en el cartón hasta que esté listo para instalarla.
- Instale la bañera sobre un piso con soporte adecuado y nivelado.
- Antes de la instalación, asegúrese de que tenga suficiente acceso a las conexiones finales de plomería.

**FLOOR TRACING TEMPLATE  
GUIDE DE TRAÇAGE  
GUÍA DE SEGUIMIENTO**

**IMPORTANT**

- **Drawings are for reference ONLY.** This guide illustrates installation best practices.
- Carefully read the instructions before starting the installation.
- This bathtub should be installed by an experienced plumber.
- Make sure the floor drain is already installed and is compliant with your local regulations.
- Piping and drain trap are not supplied.

**IMPORTANT**

- **Les illustrations sont pour référence SEULEMENT.** Ce guide illustre les bonnes pratiques d'installation.
- Attentivement lire ces instructions avant de commencer l'installation.
- Ce bain devrait être installé par un plombier professionnel.
- S'assurer que le drain du plancher est préinstallé suivant la réglementation locale.
- La tuyauterie et le drain ne sont pas fournis.

**IMPORTANTE**

- **Los dibujos son SÓLO para referencia.** Esta guía ilustra las mejores prácticas de instalación.
- Lea cuidadosamente las instrucciones antes de comenzar la instalación.
- Esta bañera debe ser instalada por un plomero calificado.
- Asegúrese de que el desagüe del piso esté ya instalado de conformidad con los reglamentos locales.
- La tubería y el sifón de desagüe no están incluidos.

# 1

## FLOOR TRACING TRAÇAGE SEGUIMIENTO

1.1. Use the floor tracing template supplied in this manual to trace the proper position of your supply pipes, your drain and your P-Trap rough-in.

OR

1.2. Place the bathtub in the desired position on the floor, manually locate the proper position for your plumbing and trace the outline on the floor.

1.3. Place the tub in the desired position and level it using the adjustable feet.

1.4. Remove the bathtub and put it on a throw rug to prevent damages.

1.1. Utiliser le guide de traçage fourni dans ce manuel afin de positionner correctement votre entrée d'eau, votre drain, et la trappe pour siphon-en-P.

OU

1.2. Placer le bain à l'endroit désiré sur le plancher, puis localiser manuellement les emplacements adéquats pour votre plomberie. Tracer leurs contours sur le plancher.

1.3. Placer le bain à l'endroit désiré, puis le mettre à niveau grâce aux pattes ajustables.

1.4. Retirer le bain et le mettre sur un tapis afin de ne pas l'endommager.

1.1. Utilice la plantilla de calco suministrada en este manual para delimitar la ubicación correcta de las tuberías de suministro, la boca del drenaje y la P-Trampa áspera.

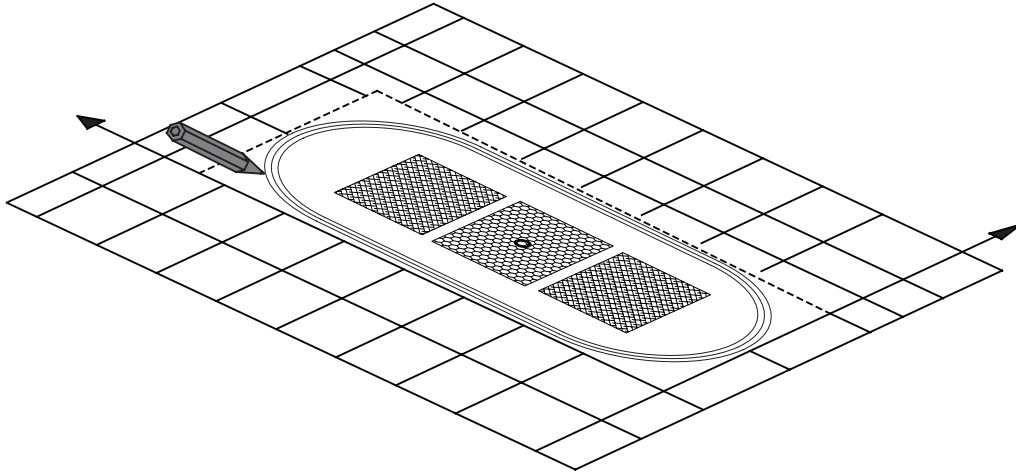
O

1.2. Coloque la bañera en el suelo en la posición deseada, manualmente localice la posición correcta para la instalación de las cañerías y trace el contorno en el suelo.

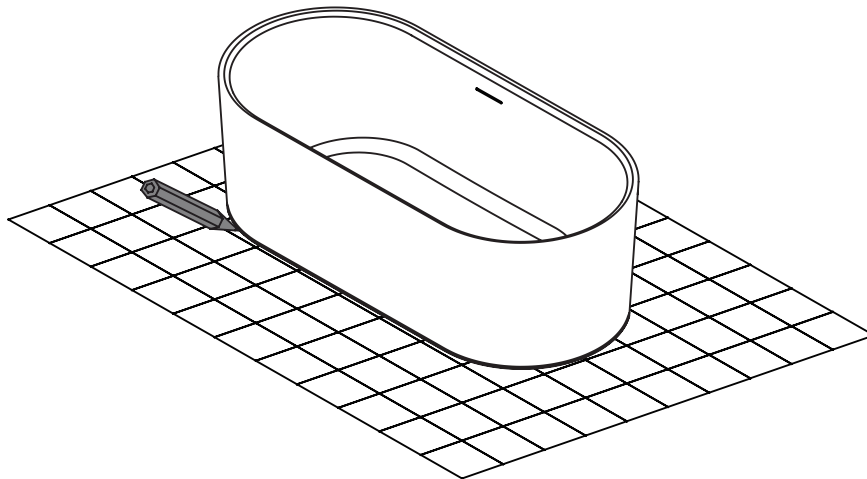
1.3. Coloque la bañera en el lugar deseado y nivélela con el pie ajustable.

1.4. Retire la bañera y colóquela sobre una alfombra para prevenir daños.

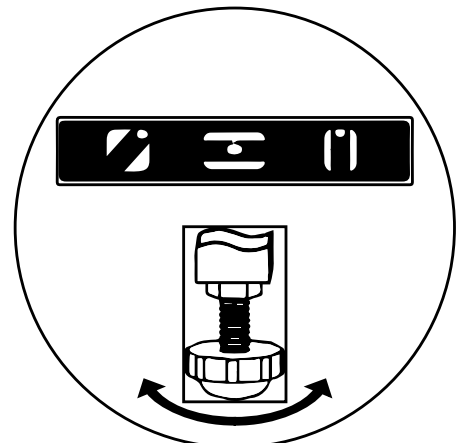
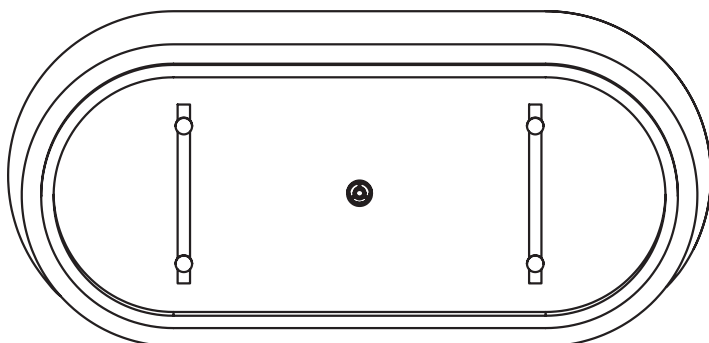
### 1.1



### 1.2



### 1.3



**INSTALLATION OPTION #1: USING REGULAR PVC PIPING**  
**INSTALLATION OPTION #1: UTILISATION DE TUYAU PVC RÉGULIER**  
**INSTALACIÓN OPCIÓN #1: USO DE TUBERÍAS DE PVC REGULARES**

2.1. Apply Teflon Tape and/or thread sealant to the pre-installed bathtub drain.

2.2. Screw the provided 1-1/2 NPSM to SCH40 Pipe Adapter to the drain. Cut a 1-1/2 PVC Extension Tube to the desired length. Then connect it to the Adapter using PVC pipe sealant to join the parts together.

OR

2.3. Use any custom fittings to connect the bathtub drain to the existing waste pipe. Be sure to follow local codes and best plumbing practices.

2.4. Connect the PVC tubing to the existing waste drain pipe on the floor using PVC pipe sealant to join the parts together.

2.1. Appliquez du ruban téflon et/ou du produit d'étanchéité pour filetage sur le drain de la baignoire préinstallé.

2.2. Vissez l'adaptateur de tuyau 1-1/2 NPSM à SCH40 fourni au drain. Coupez un tube de rallonge en PVC 1-1/2 à la longueur souhaitée. Ensuite, raccordez-le à l'adaptateur en utilisant un produit d'étanchéité pour tuyaux en PVC afin d'assembler les pièces.

OU

2.3. Utilisez tout accessoire personnalisé pour raccorder le drain de la baignoire au tuyau d'évacuation existant. Veillez à respecter les codes locaux et les meilleures pratiques de plomberie.

2.4. Raccordez le tuyau en PVC au tuyau d'évacuation existant sur le sol en utilisant un produit d'étanchéité pour tuyaux en PVC pour joindre les pièces ensemble.

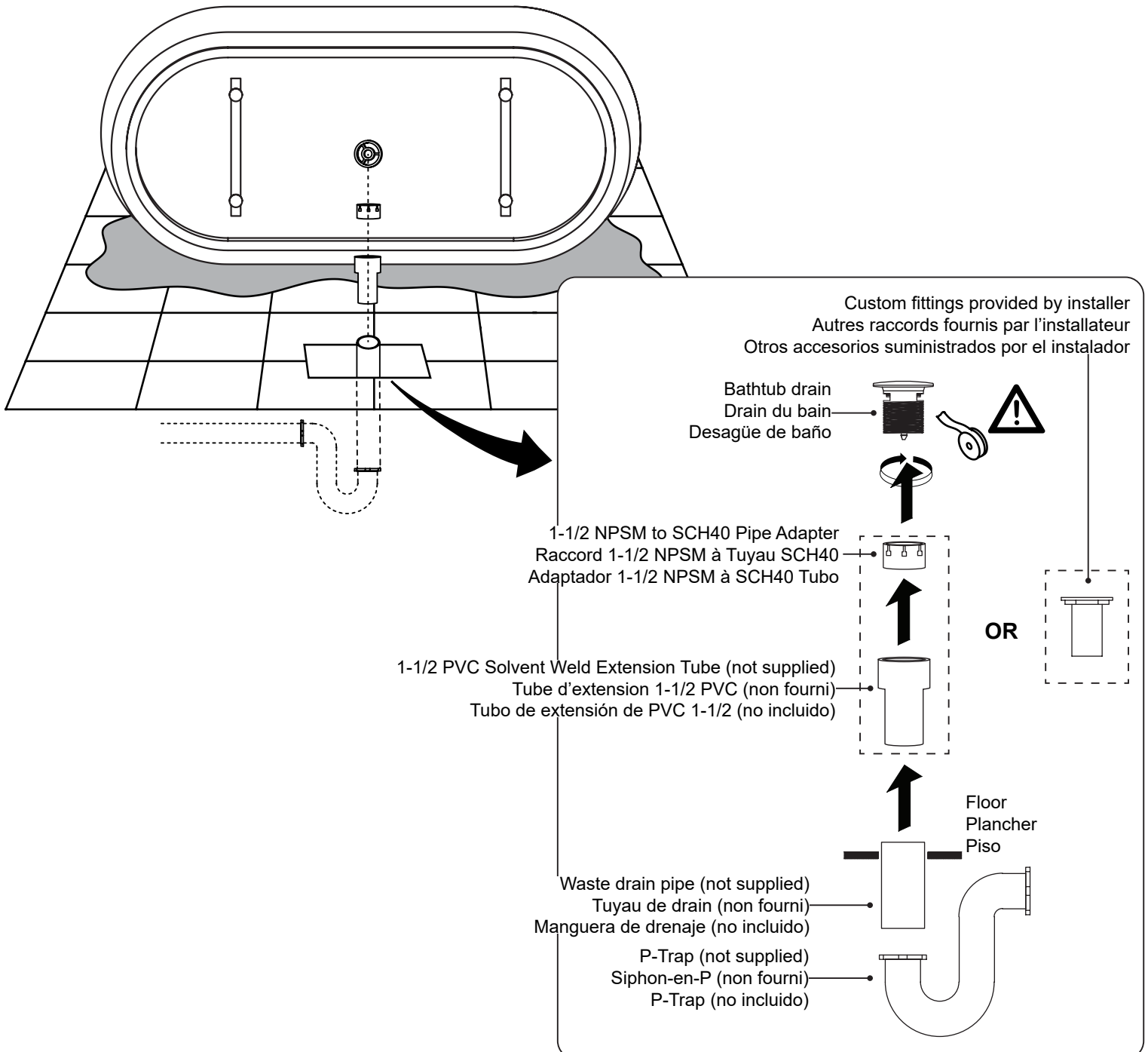
2.1. Aplique cinta de teflón y/o sellador de rosca al desagüe de la bañera preinstalado.

2.2. Atornille el adaptador de tubería de 1-1/2 NPSM a SCH40 al desagüe. Corte un Tubo de Extensión de PVC de 1-1/2 a la longitud deseada. Luego conéctelo al Adaptador usando sellador de PVC para unir las partes.

O

2.3. Utiliza cualquier accesorio personalizado para conectar el desagüe de la bañera a la tubería de residuos existente. Asegúrese de seguir los códigos locales y las mejores prácticas de plomería.

2.4. Conecte el tubo de PVC al tubo de desagüe de residuos existente en el suelo utilizando sellador de tubos de PVC para unir las piezas.



**INSTALLATION OPTION #2: USING OVE FLEX-H2**  
**INSTALLATION OPTION #2: UTILISATION DU OVE FLEX-H2**  
**INSTALACIÓN OPCIÓN #2: USO DEL OVE FLEX-H2**

3.1. Install the OVE FLEX-H2 flexible pipe by screwing it to the preinstalled bathtub drain outlet. Use teflon tape and/or thread sealant.

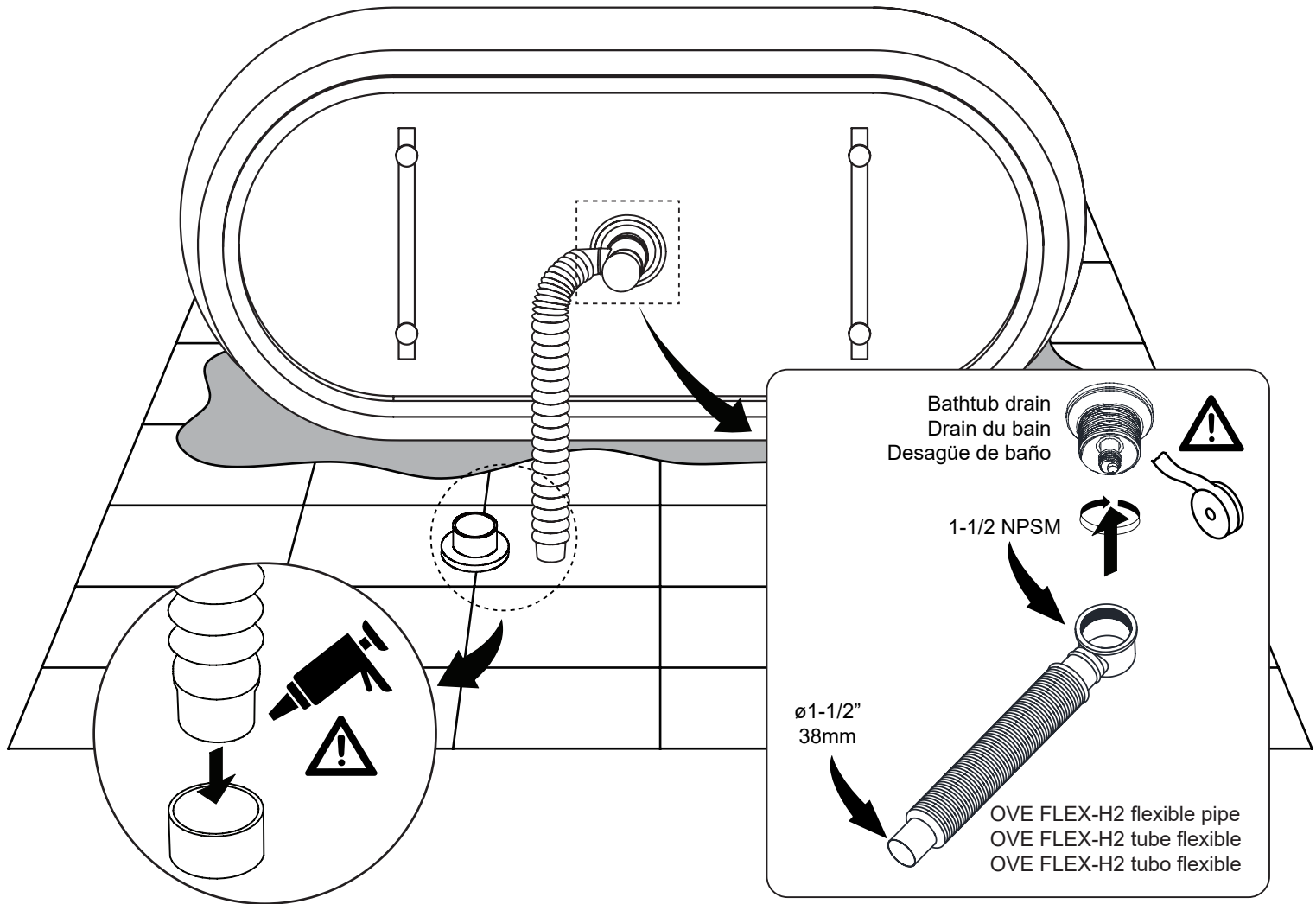
3.2. Connect the flexible pipe to your existing floor drain as illustrated, using PVC pipe sealant to join the parts together.

3.1. Installer le OVE FLEX-H2 en le vissant sur le drain du bain. Utiliser du ruban téflon et/ou du scellant.

3.2. Connecter le tuyau flexible à votre drain de plancher existant, tel qu'illustré. Utiliser du scellant à tuyau PVC afin de fixer les parties.

3.1. Instale el OVE FLEX-H2 atornillando en el desagüe de la bañera. El uso de la cinta de teflón y / o sellador.

3.2. Conectar el tubo flexible para el drenaje de suelo existente como se muestra. El uso de PVC sellador de tuberías para asegurar las partes.





**INSTALLATION OPTION #3: USING THE OVE FLEX-P  
 INSTALLATION OPTION #3: UTILISATION DU OVE FLEX-P  
 INSTALACIÓN OPCIÓN #3: USO DEL OVE FLEX-P**

4.1. Install the OVE FLEX-P flexible P-Trap by screwing it to the preinstalled bathtub drain outlet. Use teflon tape and/or thread sealant. Then, as shown in the illustration, connect the P-Trap to the Flexible Tube.

4.2. Connect the Flexible Tube to your existing floor drain as illustrated, using PVC pipe sealant to join the parts together.

**Note: The OVE FLEX-P consisting of the P-Trap and Flexible Tube parts are not supplied. It is available for purchase upon request. Call our customer service.**

4.1. Installer le OVE FLEX-P siphon-P en le vissant sur le drain du bain. Utiliser du ruban téflon et/ou du scellant. Ensuite, tel qu'illustré, connecter le Siphon au Tube Flexible.

4.2. Connecter le Tube Flexible à votre drain de plancher existant, tel qu'illustré. Utiliser du scellant à tuyau PVC afin de fixer les parties.

**Note: Le OVE FLEX-P contenant le P-Trap flexible et le Tube Flexible n'est pas fourni. Il est disponible à l'achat sur demande. Appelez notre service client.**

4.1. Instale el P-trampa atornillando en el desagüe de la bañera. El uso de la cinta y / o sellador de teflón. Entonces, como se ilustra, conectar el P-trampa para el tubo flexible.

4.2. Conectar el tubo flexible para el drenaje de suelo existente como se muestra. El uso de PVC sellador de tuberías para asegurar las partes.

**Nota: El OVE FLEX-P que contiene la trampa-P flexible y el Tubo Flexible no se suministra. Está disponible para su compra a pedido. Llame a nuestro servicio al cliente.**

**HELPFUL HINT!**

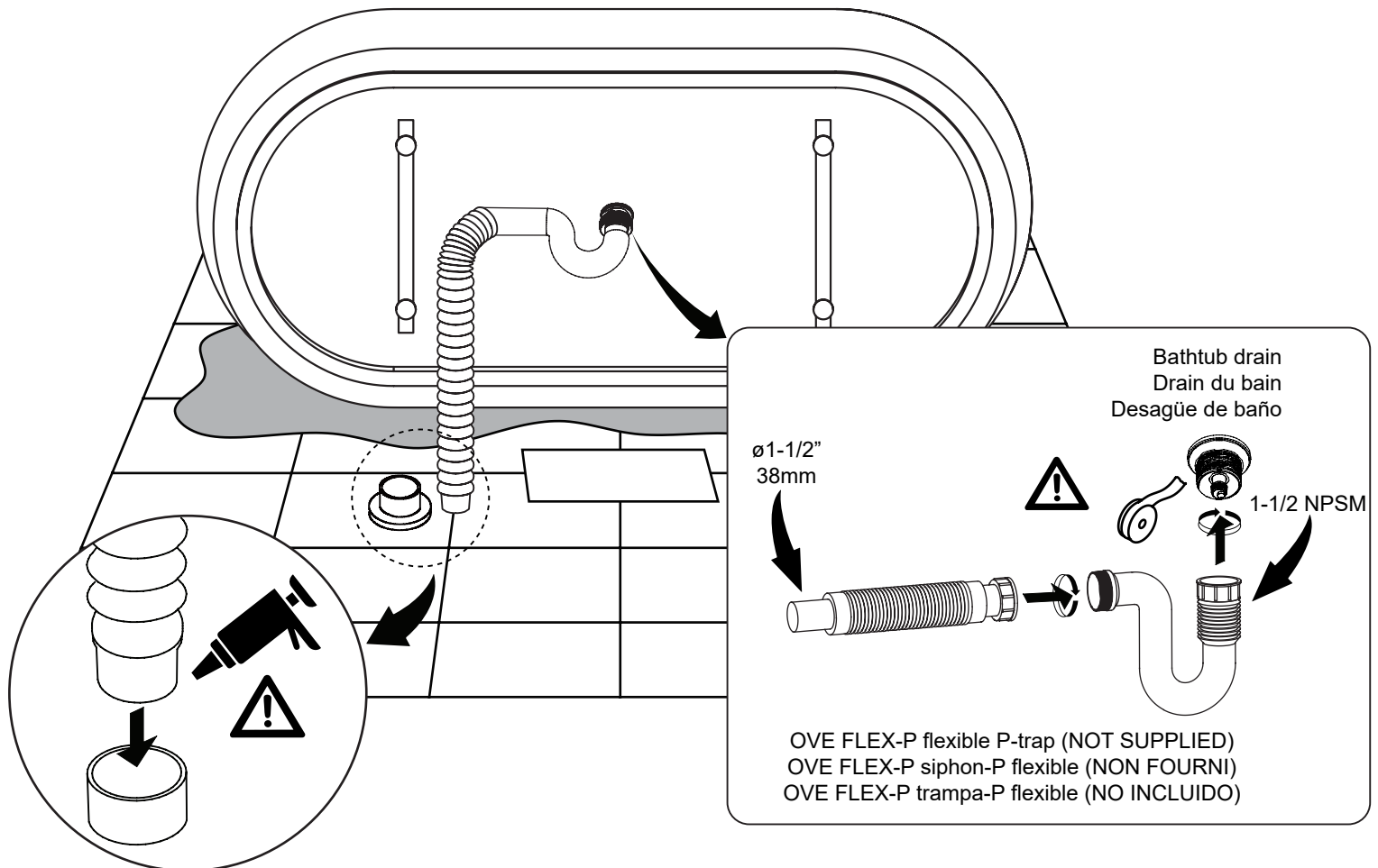
The OVE FLEX-P flexible P-trap is available upon request. Call our customer service.

**ASTUCE!**

Le OVE FLEX-P siphon-P flexible est disponible sur demande. Appelez notre service client.

**¡CONSEJO!**

El flexible OVE FLEX-P trampa-P flexible está disponible bajo pedido. Llame a nuestro servicio al cliente.



**BEFORE FIXING YOUR TUB TO THE FLOOR, ENSURE THAT YOU HAVE INSTALLED YOUR FAUCET (if applicable) AND THAT YOU HAVE CHECKED FOR LEAKS.**

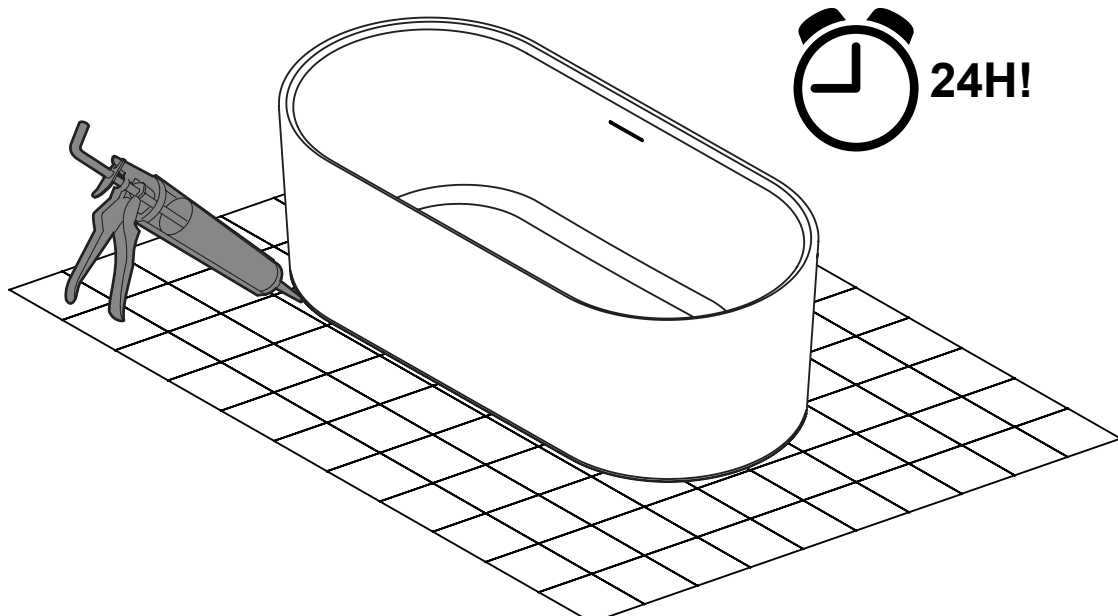
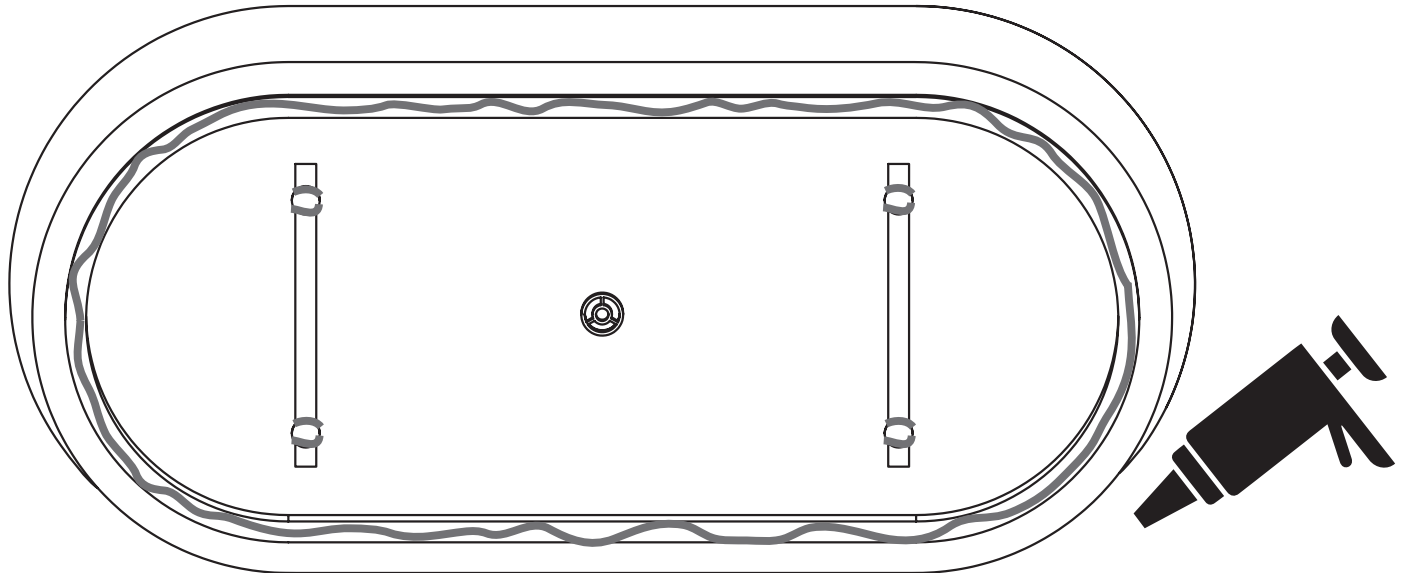
- 5.1. Test for leak by filling up the tub and let it drain. Then check all plumbing connections for leaks.
- 5.2. Fix the bathtub to the floor by applying a strong Tub & Tile Adhesive under each edges of the tub that will be in contact with the floor: The rim, the lateral bars and the feet.
- 5.3. Finally, for a professional finish, draw a bead of silicone around the base.
- 5.4. Let dry 24h.

**AVANT DE FIXER VOTRE BAIN, S'ASSURER D'AVOIR INSTALLER VOTRE ROBINET (si applicable) ET S'ASSURER DE TESTER POUR LES FUITES.**

- 5.1. Tester pour les fuites en remplissant votre bain, puis laisser le s'écouler. Ensuite, inspecter toute la plomberie.
- 5.2. Fixer le bain en appliquant un puissant adhésif pour bain et tuile sous chacune des parties en contact avec le plancher: le contour, les lattes latérales, et les pattes.
- 5.3. Finalement, pour un fini professionnel, appliquer un trait de silicone autour de la base.
- 5.4. Laisser sécher 24h.

**ANTES DE ASEGURAR SU BAÑO, ASEGÚRESE DE QUE PARA LA INSTALACIÓN DE LA VÁLVULA (si corresponde) Y ASEGÚRESE DE QUE PARA BUSCAR FUGAS.**

- 5.1. Buscar fugas rellenando el baño y dejar escurrir. A continuación, inspeccione todas las cañerías.
- 5.2. Fijar el baño mediante la aplicación de un fuerte adhesivo para baldosas de cuarto de baño y en cada una de las partes en contacto con el suelo: el contorno, listones laterales y las piernas.
- 5.3. Por último, para un acabado profesional, aplicar una línea de silicona alrededor de la base.
- 5.4. Dejar secar 24h.



### CONSUMER RESPONSIBILITIES

The DISTRIBUTOR's products will remain beautiful for many years if properly cared for.

The DISTRIBUTOR does not recommend the use of harsh abrasive cleansers on any of its products. Harsh cleansers will damage the finish of your product.

### MAINTENANCE

- ▶ For daily maintenance, use a lukewarm wet cloth.
- ▶ Never use abrasive cleaners or strong bleach, scrapers, metallic brushes, or other objects or any products which can graze or tarnish surfaces.

### LIMITED 25 YEARS WARRANTY

This warranty extends only to the original owner/user for personal household use only. For commercial uses, additional limitations may apply.

- The DISTRIBUTOR warrants bathtubs to be free from defects in workmanship and materials under normal use and service for a period of 25 years.
- The DISTRIBUTOR warrants acrylic surface against blistering or cracking and chipping resulting from defect in the acrylic surface material when used under normal condition and service for a period of 25 years from the purchase date.
- The DISTRIBUTOR warrants your satisfaction with each bathtub. Should any bathtub not meet your satisfaction due to a visual defect, simply return it to your retailer with the original packaging, PRIOR TO INSTALLATION, for a replacement.
- The DISTRIBUTOR will, at its election, repair, replace, or make appropriate adjustment where the DISTRIBUTOR optional inspection discloses any such defects occurring in normal usage within the warranty periods.
- Please note that the DISTRIBUTOR is not responsible for installation or removal costs.
- Modification of any bath enclosure components may void the warranty. This warranty does not cover any claim arising from abuse, misuse, negligence, accident, improper installation or operations on the part of the purchaser. This warranty is void if the DISTRIBUTOR product is subject to alterations, or if repairs were done to the bath unit.
- This warranty does not extend to any plumbing or components installed by dealers, installers or by any party other than the DISTRIBUTOR.
- Implied warranties, including that of merchantability or fitness for a particular purpose, are expressly limited in duration to the duration of this warranty.
- The DISTRIBUTOR disclaims any liability for special, incidental or consequential damages.

### RESPONSABILITÉS DU CLIENT

Les produits du DISTRIBUTEUR garderont leur belle apparence pendant de nombreuses années si l'entretien est approprié.

Le DISTRIBUTEUR ne recommande pas l'utilisation de nettoyeurs abrasifs sur aucun de ses produits. Les nettoyeurs abrasifs endommagent le fini de votre produit.

### ENTRETIEN

- ▶ Pour l'entretien journalier, utiliser un chiffon humide et tiède.
- ▶ Ne jamais utiliser des nettoyeurs abrasifs contenant de l'acétone, du chlore ou de l'eau de javel, grattoirs, brosses métalliques, ni autres objets ou produits pouvant égratigner ou ternir les surfaces.

### GARANTIE LIMITÉE DE 25 ANS

Cette garantie s'applique uniquement au propriétaire/utilisateur d'origine à des fins domestiques seulement. L'utilisation à des fins commerciales peut affecter les limites de la garantie.

- Le DISTRIBUTEUR garantit la fabrication et les matériaux de ses produits dans des conditions normales d'utilisation et d'entretien pendant une période de 25 ans à compter de la date d'achat.
- Le DISTRIBUTEUR garantit le fini acrylique contre les boursouffures, les craquelures et l'écaillage résultant d'une défectuosité de la matière acrylique dans des conditions normales d'utilisation et d'entretien pour une période de 25 ans à compter de la date d'achat.
- Le DISTRIBUTEUR garantit votre satisfaction avec chacun de vos bains. Si un bain n'est pas satisfaisant à cause d'un défaut visuel apparent, veuillez simplement la retourner dans son emballage d'origine chez votre détaillant, AVANT L'INSTALLATION, pour un échange.
- Le DISTRIBUTEUR réparera, remplacera ou effectuera les corrections nécessaires, à son choix, après inspection facultative de sa part, de toute défectuosité survenant dans des conditions normales d'utilisation durant les périodes de garantie.
- Veuillez prendre note que le DISTRIBUTEUR n'est pas responsable des frais d'installation ou de retrait.
- Toute modification de toute composante du bain peut entraîner l'annulation de la garantie. Cette garantie est nulle si le produit du DISTRIBUTEUR a été altéré ou si des réparations y ont été effectuées. La garantie n'inclut pas les réclamations résultant d'abus, d'utilisation inadéquate, de négligence, d'accident, d'installation ou de manœuvre inadéquate de la part de l'acheteur.
- Cette garantie n'inclut pas la plomberie ou les composantes installées par le détaillant, l'installateur ou par toute partie autre que le DISTRIBUTEUR.
- Les garanties tacites, incluant la qualité marchande ou l'utilisation pour un usage particulier, sont expressément limitées à la durée de cette garantie.
- Le DISTRIBUTEUR décline toute responsabilité pour dommage particulier, accidentel ou indirect.

### RESPONSABILIDADES DEL CONSUMIDOR

Los productos del DISTRIBUIDOR permanecerán hermosos durante muchos años si los cuida correctamente.

El DISTRIBUIDOR no recomienda el uso de limpiadores abrasivos ásperos en ninguno de sus productos. Los limpiadores ásperos dañarán acabado de su productos.

### MANTENIMIENTO

- ▶ Para el mantenimiento diario, use un paño húmedo tibio.
- ▶ Nunca utilice abrasivos o limpiadores que contenga acetona, cloro o blanqueadores fuertes, espátulas o cepillos de cerdas metálicas, ni objetos o productos que puedan raspar o deslucir las superficies.

### GARANTÍA LIMITADA DE 25 AÑOS

Esta garantía se aplica únicamente al propietario/usuario original para fines domésticos solamente. Para usos comerciales algunas limitaciones adicionales pueden aplicarse.

- El DISTRIBUIDOR garantiza que las bañeras están libres de defectos en mano de obra y materiales bajo uso y servicio normales, por un periodo de 25 años.
- El DISTRIBUIDOR garantiza las superficies acrílicas contra ampollas o cuarteada y desconchada resultantes de defectos en el material de la superficie de acrílico cuando se usa bajo condiciones y servicios normales por un periodo de 25 años a partir de la fecha de compra.
- El DISTRIBUIDOR garantiza su satisfacción con cada bañera. Si cualquier bañera no es satisfactoria debido a un defecto visual, sólo tiene que devolverlo en su empaque original a su vendedor, ANTES DE LA INSTALACIÓN, para que sea reemplazado.
- El DISTRIBUIDOR, a su elección, reparará, reemplazará o hará los ajustes apropiados en caso de que la inspección opcional del DISTRIBUIDOR revele la presencia de cualquiera de esos defectos que haya ocurrido en condiciones normales de uso dentro de los periodos de la garantía.
- Sírvase notar que el DISTRIBUIDOR no es responsable de los costos de instalación ni de desinstalación.
- La modificación de cualquiera de los componentes de contención de la bañera puede anular la garantía. Esta garantía no cubre reclamaciones surgidas de abuso, mal uso, negligencia, accidente, instalación u operación inapropiada por parte del comprador. Esta garantía será nula si el producto del DISTRIBUIDOR es sujeto a alteraciones, o si se ha hecho reparaciones a la bañera.
- Esta garantía no se extiende a ninguna pieza ni componente de plomería instalados por vendedores, instaladores o por cualquier otro diferente del DISTRIBUIDOR.
- Garantías implícitas. Incluyendo aquellas de viabilidad comercial o conveniencia para un fin particular, las garantías quedan expresamente limitadas a la duración de esta garantía.
- El DISTRIBUIDOR se deslinda de toda responsabilidad por daños cuantificables, incidentales o indirectos.



### Questions, problems, need help?

Call our customer service department at

1-866-839-2888, 8 a.m. - 5 p.m., EST, Monday - Friday

### Questions, problèmes ou besoin d'aide?

Contactez notre service à la clientèle au

1-866-839-2888, du lundi au vendredi de 8h00 à 17h00 HNE.

### Preguntas, problemas o necesita ayuda?

Llame a nuestro departamento de servicio al cliente al

1-866-839-2888, 8 am. - 5 pm., HDE, Lunes a Viernes.